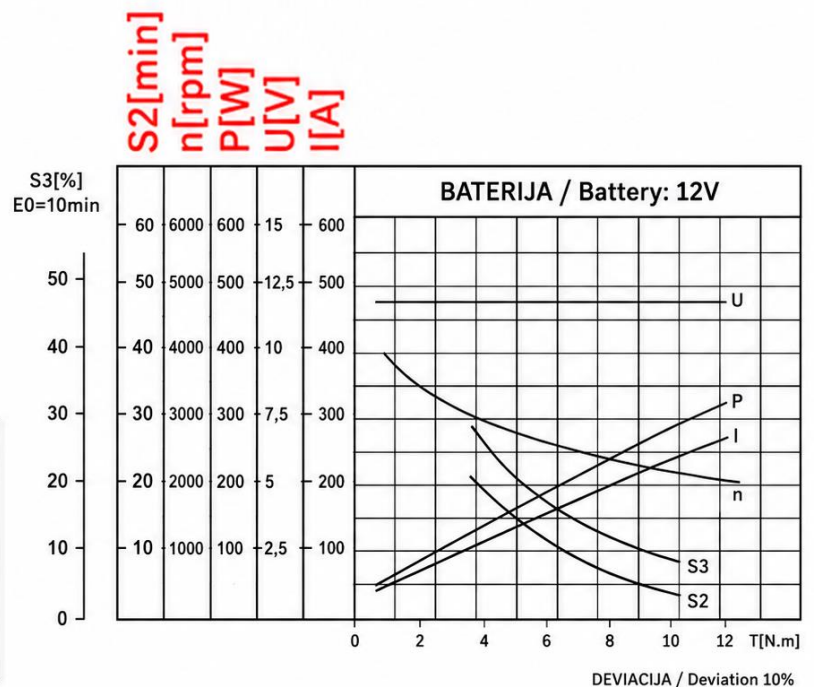
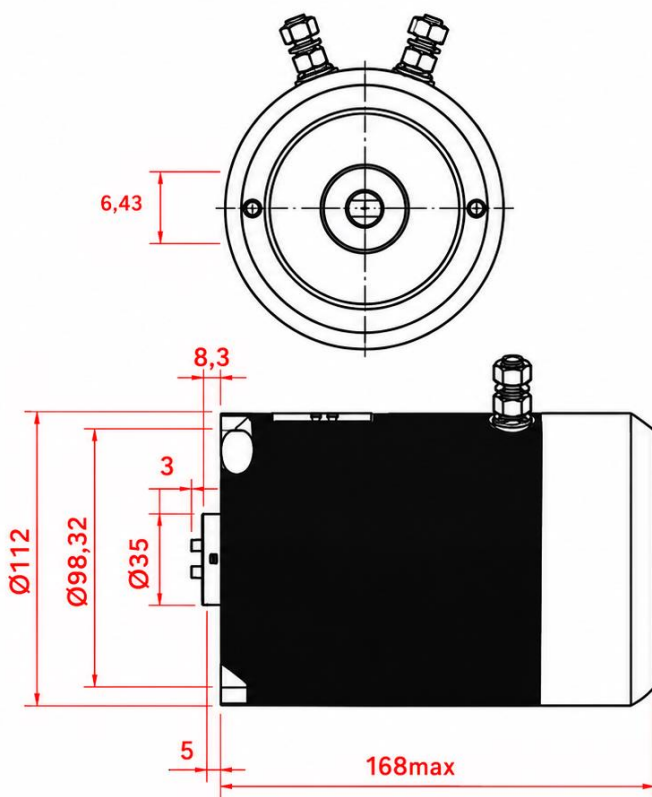


## DIMENZIJE – TEHNIČNI LIST

### DIMENSIONS – TECHNICAL DATA SHEET

100259 - NADOMESTNI MOTOR ZA HIDRAVLIČNI AGREGAT  
12 V DC

100259 - REPLACEMENT MOTOR FOR HYDRAULIC  
POWER-PACK 12 V DC



ŠIFRA / CODE	EL. NAPAJANJE / VOLTAGE [V]	MOČ MOTORJA / POWER [W]	MAX. VRTLJAJI / MAX. RPM [rpm]	SMER VRTENJA / DIRECTION OF ROTATION	IP ZAŠČITA / IP FACTOR
100259	12	1600	2950	Desno / CW	IP54